

Mode d'emploi et instructions de montage

Congélateur



Lisez **impérativement** ce mode d'emploi et ses instructions de montage avant d'installer et de mettre en service votre appareil. Vous assurez ainsi votre protection et éviterez d'endommager votre appareil.

Contenu

Consignes de sécurité et mises en garde	4
Votre contribution à la protection de l'environnement	13
Comment économiser de l'énergie ?	14
Description de l'appareil	16
Panneau de commande	16
Accessoires	18
Accessoires fournis	18
Accessoires en option	18
Plaque d'isolation	18
Première mise en service	19
Mise en marche et arrêt de l'appareil frigorifique	20
En cas d'absence prolongée.....	20
Choix de la bonne température	21
Régler la température	21
Affichage de la température	22
Utilisation de la fonction SuperFrost	23
Fonction SuperFrost ❄.....	23
Activation de la fonction SuperFrost	23
Désactivation de la fonction SuperFrost	23
Alarme de température et de porte	24
Alarme de température.....	24
Alarme de la porte	24
Désactivation du signal d'alarme	24
Autres réglages	25
Mode réglages.....	25
Activation et désactivation du verrouillage.....	26
Congélation et conservation	27
Capacité maximale de congélation	27
Processus de congélation pour les produits frais.	27
Conservation de produits surgelés	27
Congélation de produits	28
Utiliser les accessoires	30
Utilisation de la tablette de congélation	31
Utilisation de la plaque d'isolation	31
Aménagement intérieur	32

Dégivrage	33
Nettoyage et entretien	34
Conseils concernant les détergents	34
Préparer l'appareil au nettoyage	35
Nettoyer l'intérieur de l'appareil et les accessoires	35
Nettoyer la façade et les parois latérales	36
Nettoyer les ouvertures d'aération	36
Nettoyage du joint de porte.....	36
Au dos : nettoyer le compresseur et la grille métallique	37
Mettre l'appareil en service après son nettoyage	37
En cas d'anomalie	38
Origines des bruits	43
Service après-vente et garantie	44
Raccordement électrique	45
Conseils d'installation	46
Lieu d'installation	46
Aération et évacuation d'air.....	47
Monter les entretoises murales jointes.....	48
Installation de l'appareil frigorifique	48
Encastrement de l'appareil dans la rangée de meubles	49
Dimensions de l'appareil	51
Inversion du sens d'ouverture de porte	52
Démonter la poignée de porte.....	52
Retirer la porte de la cave à vin	53
Mise en place du support palier inférieur	53
Mise en place du support palier supérieur	54
Déplacement du support de serrage et du boulon de palier	55
Installer la porte de l'appareil	55
Montage de la poignée de porte	56
Alignement des portes de l'appareil	57

Consignes de sécurité et mises en garde

Cet appareil frigorifique répond aux réglementations de sécurité en vigueur. Une utilisation inappropriée est néanmoins susceptible d'occasionner des dommages corporels et matériels.

Lisez attentivement ce mode d'emploi et des instructions de montage avant de mettre votre appareil frigorifique en service. Ils contiennent des informations importantes sur le montage, la sécurité, l'utilisation et l'entretien de votre appareil. Respectez ces consignes pour votre protection et vous éviterez d'endommager votre appareil frigorifique.

Miele ne peut être tenu pour responsable des dommages liés au non-respect des présentes prescriptions de sécurité.

Veillez conserver ce document à disposition et le remettre au futur propriétaire en cas de cession de votre appareil !

Utilisation conforme

► Cet appareil frigorifique est destiné exclusivement à un usage domestique, à la maison ou dans un autre environnement de type domestique.

Cet appareil frigorifique ne convient pas à une utilisation en extérieur.

► Utilisez cet appareil uniquement dans le cadre domestique, pour conserver des produits surgelés, congeler des produits frais et préparer des glaçons.

Toute autre utilisation est interdite et peut être dangereuse.

Consignes de sécurité et mises en garde

► L'appareil frigorifique ne convient ni au stockage ni au refroidissement de médicaments, de plasma sanguin, de préparations de laboratoire ou de substances ou produits similaires soumis à la directive relative aux dispositifs médicaux. Une utilisation non conforme de cet appareil frigorifique risque d'altérer ou d'endommager les produits qui y sont stockés. Par ailleurs, n'utilisez pas cet appareil frigorifique dans des zones potentiellement explosives.

Miele décline toute responsabilité en cas d'utilisation non conforme ou inappropriée de l'appareil.

► Les personnes qui ne sont pas en mesure d'utiliser cet appareil frigorifique en toute sécurité en raison de déficiences physiques, sensorielles ou mentales, de leur manque d'expérience ou de leur ignorance doivent impérativement être surveillées lorsqu'elles l'utilisent.

Ces personnes sont autorisées à utiliser l'appareil frigorifique sans surveillance uniquement si vous leur avez expliqué comment l'utiliser sans danger et les risques encourus en cas de mauvaise manipulation.

Précautions à prendre avec les enfants

► Les enfants de moins de huit ans doivent être tenus à l'écart de l'appareil frigorifique à moins d'être constamment surveillés.

► Les enfants de huit ans et plus ne sont autorisés à utiliser l'appareil frigorifique sans la présence d'un adulte que s'il leur a été expliqué comment l'utiliser sans danger. Vérifiez qu'ils ont compris les risques encourus en cas de mauvaise manipulation.

► Les enfants ne doivent pas nettoyer ou intervenir sur l'appareil frigorifique sans être sous la surveillance d'un adulte.

► Ne laissez pas les enfants sans surveillance à proximité de l'appareil frigorifique. Ne les laissez pas jouer avec l'appareil.

Consignes de sécurité et mises en garde

▶ Risque d'asphyxie ! Les enfants se mettent en danger en s'enveloppant dans les matériaux d'emballage (film plastique, par exemple) ou en glissant leur tête à l'intérieur. Tenez les matériaux d'emballage hors de portée des enfants.

Sécurité technique

▶ Le circuit du fluide frigorigène a fait l'objet d'un contrôle d'étanchéité. L'appareil frigorifique est conforme aux dispositions de sécurité en vigueur ainsi qu'aux directives européennes applicables.

▶ Cet appareil frigorifique contient de l'isobutane (R600a), un gaz naturel sans danger pour l'environnement, mais inflammable. Il ne nuit pas à la couche d'ozone et n'augmente pas l'effet de serre. L'utilisation de ce fluide frigorigène peu polluant a pour contrepartie d'augmenter le niveau sonore de l'appareil. Il se peut en effet qu'un bruit d'écoulement interne au circuit de refroidissement accompagne les sons caractéristiques du compresseur. Ces effets incontournables n'affectent en rien les performances de l'appareil frigorifique.

Veillez à n'endommager aucun élément du circuit de réfrigération lors du transport et de l'encastrement / l'installation de l'appareil frigorifique. Les projections de fluide frigorigène dans les yeux peuvent provoquer des lésions graves !

En cas de dommages matériels :

- évitez d'allumer une flamme ou tout ce qui pourrait causer une étincelle,
- débranchez l'appareil frigorifique du réseau électrique,
- aérez la pièce où se trouve l'appareil frigorifique pendant quelques minutes puis
- contactez le service après-vente.

Consignes de sécurité et mises en garde

- ▶ La taille de la pièce où est installé l'appareil frigorifique doit être proportionnelle à la quantité de fluide frigorigène contenue dans l'appareil. En cas de fuite, un mélange air-gaz inflammable risque de se former si la pièce est trop petite. La pièce doit avoir un volume d'au moins 1 m³ pour 8 g de fluide frigorigène. La quantité de fluide frigorigène est indiquée sur la plaque signalétique à l'intérieur de l'appareil frigorifique.
- ▶ Pour éviter d'endommager votre appareil frigorifique, les données de raccordement (tension et fréquence) figurant sur la plaque signalétique de l'appareil doivent impérativement correspondre à celles du réseau électrique.
Comparez ces données avant de brancher votre appareil frigorifique et interrogez un électricien en cas de doute.
- ▶ La sécurité électrique de cet appareil frigorifique n'est garantie que s'il est raccordé à un système de mise à la terre homologué. Ce dispositif de sécurité fondamental doit être installé. En cas de doute, faites vérifier l'installation électrique par un électricien.
- ▶ Le fonctionnement fiable et en toute sécurité de l'appareil frigorifique est uniquement garanti lorsque ce dernier est raccordé au réseau électrique public.
- ▶ Si le cordon d'alimentation électrique de votre appareil est endommagé, faites appel à un technicien agréé par Miele exclusivement, afin d'éviter de faire courir le moindre danger à l'utilisateur.
- ▶ Les rallonges ou prises multiples constituent un danger potentiel (risque d'incendie). Ne les utilisez pas pour brancher votre appareil frigorifique.
- ▶ Lorsque l'humidité atteint les éléments sous tension ou le câble d'alimentation, cela peut engendrer un court-circuit. N'installez par conséquent jamais cet appareil frigorifique dans des locaux présentant des risques d'humidité ou d'éclaboussures (garages, buanderies, etc.).

Consignes de sécurité et mises en garde

- ▶ Cet appareil frigorifique ne doit pas être utilisé sur des engins en mouvement (sur un bateau, par exemple).
- ▶ N'utilisez jamais votre appareil frigorifique si ce dernier est endommagé : il représente un danger potentiel. Vérifiez que votre appareil frigorifique ne présente aucun dommage apparent avant de l'utiliser.
- ▶ Lors de travaux d'installation ou d'entretien ou en cas de réparations, l'appareil frigorifique doit être mis hors tension. L'appareil frigorifique est débranché du réseau électrique uniquement lorsque
 - les fusibles correspondants sont déclenchés ou
 - les fusibles à filetage sont totalement dévissés de l'installation électrique ou
 - la prise de l'appareil est débranchée. Ne tirez jamais sur le cordon d'alimentation, tenez plutôt la prise fermement pour débrancher l'appareil.
- ▶ Des travaux d'installation, d'entretien ou de réparation non conformes peuvent entraîner de graves dangers pour l'utilisateur. Seuls des professionnels agréés par Miele sont habilités à réaliser des travaux d'installation, d'entretien ou de réparation sur votre appareil.
- ▶ Les bénéfices liés à la garantie sont perdus en cas de réparation de l'appareil frigorifique par un SAV non agréé par Miele.
- ▶ Les pièces de rechange d'origine sont les seules dont Miele garantit qu'elles remplissent les conditions de sécurité. Ne remplacez les pièces défectueuses que par des pièces détachées d'origine.

Utilisation conforme

- ▶ Votre appareil frigorifique est conçu pour fonctionner pour une classe climatique donnée (plage de température ambiante). Veuillez respecter les limites indiquées sur la plaque signalétique placée à l'intérieur de l'appareil frigorifique. Une température ambiante inférieure provoque un arrêt prolongé du compresseur, avec pour conséquence de faire descendre les zones de froid sous les températures requises.
- ▶ Ne recouvrez pas et n'obstruez pas les fentes d'aération, faute de quoi la circulation de l'air ne serait plus assurée, la consommation en électricité augmenterait et les éléments de l'appareil risqueraient d'être endommagés.
- ▶ Si vous conservez des aliments contenant de la graisse ou de l'huile dans l'appareil frigorifique ou sa la contreporte, veillez à ce que la graisse ou l'huile ne fuit pas sur les pièces en plastique de l'appareil frigorifique. Des fissures risquent d'apparaître dans le plastique, qui peut casser.
- ▶ Ne stockez pas de produits explosifs ou d'aérosols dans l'appareil frigorifique. Certains gaz inflammables peuvent prendre feu en raison de certains composants électriques. Risque d'incendie et d'explosion !
- ▶ N'utilisez aucun appareil électrique à l'intérieur de l'appareil frigorifique (par ex. : fabrication de glaces à l'italienne). Il peut y avoir apparition d'étincelles. Risque d'explosion !
- ▶ N'entrez ni canette, ni bouteille contenant des boissons gazeuses dans la zone de congélation de l'appareil : ces contenants sont susceptibles d'éclater. Risque de dommages corporels et matériels !
- ▶ Si vous placez des bouteilles dans le congélateur pour les refroidir plus rapidement, enlevez-les au bout d'une heure maximum, sinon elles risquent d'éclater. Risque de dommages corporels et matériels !

Consignes de sécurité et mises en garde

- ▶ Ne touchez pas les produits congelés ou les éléments métalliques avec les mains mouillées. Elles pourraient y rester collées sous l'effet du froid. Risque de blessure !
- ▶ Ne mettez jamais directement dans votre bouche des glaçons et des bâtonnets glacés (en particulier à l'eau) que vous venez de sortir du congélateur. Vos lèvres ou votre langue pourraient y rester collées en raison de la température extrêmement basse de l'aliment congelé. Risque de blessures !
- ▶ Ne recongelez jamais d'aliments qui ont été partiellement ou totalement décongelés. Consommez-les au plus vite avant qu'ils ne perdent toute valeur nutritive et se détériorent. Vous pouvez toutefois congeler des aliments que vous avez cuits.
- ▶ Ne consommez pas d'aliments qui ont dépassé la date limite de congélation : vous risquez une intoxication !
La durée de conservation des aliments dépend de nombreux facteurs, dont leur degré de fraîcheur, leur qualité et leur température de conservation. Respectez la date limite de consommation et les indications présentes sur les emballages !
- ▶ N'utilisez que des accessoires d'origine Miele. Le montage d'autres pièces exclut tout bénéfice de la garantie.

Nettoyage et entretien

- ▶ Ne traitez pas le joint de porte avec des huiles ou des graisses, sinon il devient poreux.
- ▶ La vapeur d'un nettoyeur vapeur pourrait parvenir sur les composants conducteurs et provoquer un court-circuit. N'utilisez jamais de nettoyeur vapeur pour nettoyer votre appareil frigorifique.
- ▶ Les objets pointus ou tranchants risquent d'endommager les producteurs de froid, ce qui compromettrait le bon fonctionnement de l'appareil. N'utilisez donc pas d'objets pointus ou tranchants pour
 - retirer le givre ou la glace
 - décoller les bacs à glaçons et les aliments pris dans la glace.
- ▶ Ne placez jamais d'appareils de chauffage électriques ou de bougies dans l'appareil frigorifique pour accélérer le dégivrage. Vous pouvez endommager le plastique.
- ▶ N'utilisez pas de bombes dégivrantes. Elles peuvent former des gaz explosifs, contenir des solvants ou des agents propulseurs qui endommagent le plastique et sont nocives à la santé.

Transport

- ▶ L'appareil frigorifique doit impérativement être transporté à la verticale et dans son emballage afin de ne subir aucun dommage.
- ▶ L'appareil frigorifique étant très lourd, transportez-le à deux personnes. Risque de dommages corporels et matériels !

Consignes de sécurité et mises en garde

Élimination de votre ancien appareil

► Mettez la serrure de votre ancien appareil frigorifique avant de l'éliminer.

Vous éviterez ainsi que des enfants ne s'enferment dedans en jouant et mettent leur vie en danger.

► Les projections de fluide frigorigène peuvent provoquer des lésions oculaires ! N'endommagez aucune partie du circuit frigorifique, par exemple en

- perçant les conduits de fluide frigorigène de l'évaporateur ;
- pliant les conduits ;
- grattant les revêtements de surface.

Symbole sur le compresseur (selon modèle)

Cette remarque est uniquement significative pour le recyclage. Il n'y a aucun danger en fonctionnement normal !



► L'huile dans le compresseur peut être mortel en cas d'ingestion et de pénétration dans les voies respiratoires.

Votre contribution à la protection de l'environnement

Élimination de l'emballage de transport

Nos emballages protègent votre appareil frigorifique des dommages pouvant survenir pendant le transport. Nous les sélectionnons en fonction de critères écologiques permettant d'en faciliter le recyclage.

En participant au recyclage de vos emballages, vous contribuez à économiser les matières premières et à réduire le volume des déchets. Votre revendeur reprend vos emballages.

Élimination de l'ancien appareil

La plupart du temps, les anciens appareils électriques et électroniques contiennent encore des matériaux précieux. Cependant, ils contiennent aussi des substances toxiques nécessaires au bon fonctionnement et à la sécurité des appareils. En déposant ces appareils usagés avec vos ordures ménagères ou en les manipulant de manière inadéquate, vous risquez de nuire à votre santé et à l'environnement. N'éliminez donc en aucun cas votre ancien appareil avec les ordures ménagères.



Faites appel au service d'enlèvement mis en place par votre commune ou rapportez votre appareil dans un point de collecte spécialement dédié à l'élimination de ce type d'appareil.

Veillez à ne pas endommager les conduits du circuit frigorifique de votre réfrigérateur jusqu'à son enlèvement vers une décharge assurant le recyclage des matériaux.

On évitera ainsi que le fluide frigorigène contenu dans le circuit et l'huile contenue dans le compresseur ne soient libérés dans l'atmosphère.

Jusqu'à son enlèvement, veillez à ce que votre ancien appareil ne présente aucun danger pour les enfants. Pour de plus amples informations, reportez-vous au chapitre « Consignes de sécurité et mises en garde » du mode d'emploi.

Comment économiser de l'énergie ?

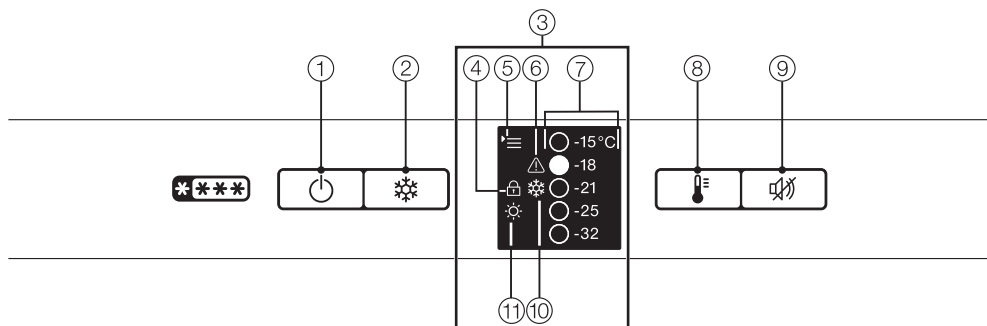
	consommation d'énergie normale	consommation d'énergie élevée
Installation/ entretien	Dans des locaux aérés.	Dans des locaux fermés, non aérés.
	Pas d'exposition directe à la lumière du soleil.	Exposition directe à la lumière du soleil.
	Éloigné d'une source de chaleur (chauffage, cuisinière).	Près d'une source de chaleur (chauffage, cuisinière).
	Température ambiante idéale d'env. 20 °C.	À une température ambiante élevée.
	Ne recouvrez pas les fentes d'aération et dépoussiérez régulièrement.	Fentes d'aération et de ventilation obstruées ou empoussiérées.
	Dépoussiérage du compresseur et de la grille métallique (échangeur thermique) situés à l'arrière de l'appareil au moins une fois par an.	Dépôts de poussière sur le compresseur et la grille métallique (échangeur thermique).
Réglage de la température	Congélateur -18 °C	Réglage de la température sur une valeur basse : plus la température du réfrigérateur/congélateur est basse, plus la consommation d'énergie est élevée !

Comment économiser de l'énergie ?

	consommation d'énergie normale	consommation d'énergie élevée
Utilisation	Agencement des tiroirs et des tablettes conforme à la sortie d'usine.	
	La porte de l'appareil doit être ouverte en cas de nécessité uniquement et le moins longtemps possible. Ranger convenablement les aliments.	Des ouvertures de porte trop fréquentes et trop longues entraînent des pertes de froid et une pénétration d'air chaud dans l'appareil. L'appareil frigorifique doit ensuite faire redescendre la température. La durée de fonctionnement du compresseur augmente.
	Emmener un sac isotherme pour aller faire les courses et ranger les aliments rapidement dans l'appareil frigorifique. Remettre le plus vite possible les produits sortis, avant qu'ils ne se réchauffent trop. Laisser d'abord refroidir les boissons et les plats chauds à l'extérieur de l'appareil.	Les plats encore chauds et les aliments à température ambiante font pénétrer de la chaleur dans l'appareil frigorifique : ce dernier doit ensuite faire redescendre sa température et la durée de fonctionnement du compresseur augmente.
	Conservation des produits alimentaires dans un emballage ou bien recouverts.	L'évaporation ou la condensation de liquides dans le réfrigérateur contribuent à une perte de la production de froid.
	Pour une meilleure ventilation de l'appareil, ne surchargez pas les compartiments.	Une mauvaise circulation d'air contribue à une moindre performance de la production de froid.

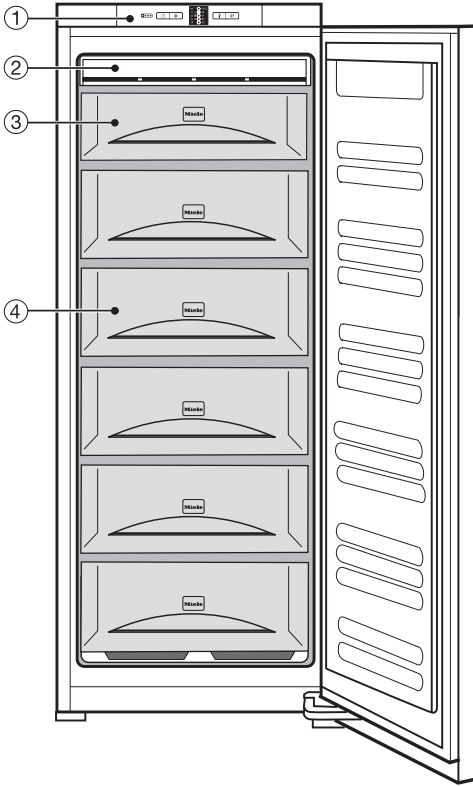
Description de l'appareil

Panneau de commande



- ① Touche Marche/Arrêt
- ② Touche SuperFrost
- ③ Affichage
Lorsque l'appareil n'est pas utilisé pendant une période prolongée, la luminosité de l'affichage se règle automatiquement au niveau sélectionné. Dès qu'une touche est actionnée, la luminosité se règle au niveau le plus élevé.
- ④ Symbole du verrouillage
- ⑤ Symbole menu
(mode réglages :
Régler la luminosité de l'affichage,
activer/désactiver le verrouillage)
- ⑥ Symbole d'alarme
- ⑦ Affichage de la température
- ⑧ Touche de réglage de la température
- ⑨ Touche de désactivation du signal d'alarme
- ⑩ Symbole de la fonction SuperFrost
- ⑪ Symbole de luminosité de l'affichage

Description de l'appareil



- ① Panneau de commande avec écran
- ② Module NoFrost
- ③ Tiroir de congélation supérieur utilisable comme tablette de congélation
- ④ Tiroirs de congélation (nombre en fonction du modèle)

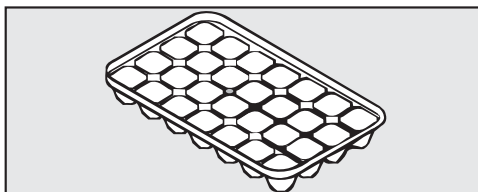
Pour une installation plus facile, des poignées de transport se trouvent en haut sur l'arrière de l'appareil et des roulettes de transport en bas de l'appareil.

Cette illustration présente un modèle d'appareil à titre d'exemple.

Accessoires

Accessoires fournis

Bac à glaçons



Accessoires en option

Miele propose une gamme d'accessoires et de produits de nettoyage et d'entretien conçus pour votre appareil.

Vous pouvez commander des accessoires en option sur la boutique en ligne shop.miele.be ou adressez-vous à votre revendeur ou au service après-vente Miele (voir fin du mode d'emploi).

Plaque d'isolation

Vous ne pouvez pas "couper", c'est-à-dire isoler les tiroirs de congélation nécessaires pour économiser de l'énergie. Utilisez cette plaque d'isolation lorsque vous entreposez uniquement peu de produits surgelés dans l'appareil.

Chiffon microfibre multi-usage

Le chiffon microfibre permet d'éliminer facilement traces de doigts et salissures légères sur les façades en inox, bandeaux de commande, fenêtres, meubles, vitres de voiture, etc.

Avant la première utilisation

Emballages de transport

- Retirez tous les matériaux d'emballage qui se trouvent à l'intérieur de l'appareil.

Film de protection

L'appareil est muni d'un film plastique qui sert de protection pendant le transport.

- Retirez ce film plastique après avoir installé l'appareil à l'emplacement souhaité.

Nettoyage et entretien

Veuillez suivre les instructions correspondantes figurant au chapitre « Nettoyage et entretien ».

- Nettoyez l'intérieur de l'appareil et les accessoires.


Mise en marche et arrêt de l'appareil frigorifique

Allumer l'appareil

Avant la première utilisation, laissez l'appareil produire du froid pendant env. 2 heures. Attendez que la température soit assez basse pour y déposer vos aliments.

Vous pouvez déposer les aliments dans la zone de décongélation une fois que la température de cette zone est passée sous le seuil des -18°C .

- Appuyez sur la touche .


L'appareil commence à refroidir et l'affichage de la température indique la température souhaitée. L'affichage de la température et le symbole de l'alarme  clignotent jusqu'au moment où la température souhaitée est atteinte.

Eteindre l'appareil

- Appuyez sur la touche Marche/Arrêt jusqu'à ce que l'affichage s'éteigne. Dans le cas contraire, le verrouillage s'enclenche (voir "Autres réglages - Activer / Désactiver le verrouillage").

Le refroidissement s'arrête.

En cas d'absence prolongée

 En cas d'arrêt prolongé de l'appareil frigorifique, de la moisissure risque de se former si la porte de l'appareil reste fermée et si l'appareil n'a pas été nettoyé. Nettoyez impérativement l'appareil.

Si l'appareil doit rester longtemps sans fonctionner :

- éteignez l'appareil,
- débranchez la fiche de la prise ou déclenchez le fusible de l'installation domestique,
- nettoyez l'appareil et
- laissez la porte de l'appareil ouverte afin d'aérer suffisamment et éviter ainsi la formation de mauvaises odeurs.

Choix de la bonne température

La température adéquate est très importante pour le stockage des aliments. Ces derniers pourrissent rapidement à cause des micro-organismes, ce que vous pouvez éviter ou retarder grâce à la température adéquate. La température influence la vitesse de reproduction des micro-organismes. Plus la température est basse, plus la reproduction est lente.

Il faut obtenir une température de **-18 °C** pour congeler des aliments frais et les conserver longtemps. À cette température, le développement des micro-organismes est très faible, mais dès que la température dépasse les -10 °C, la décomposition des aliments par les micro-organismes reprend et ils se conservent moins longtemps. Aussi ne faut-il jamais recongeler des aliments partiellement ou totalement décongelés à moins qu'ils aient été cuits depuis leur décongélation. Les micro-organismes sont éliminés par des températures élevées.

La température à l'intérieur de l'appareil augmente en fonction de

- en fonction de la fréquence et de la durée d'ouverture de la porte (plus la porte est ouverte fréquemment et longtemps, plus la température augmente) ;
- en fonction de la quantité d'aliments conservés (plus cette quantité est importante, plus la température augmente) ;
- en fonction de la température des aliments frais conservés (plus cette température est importante, plus la température dans l'appareil augmente) ;

- la température ambiante de la pièce où est installé l'appareil frigorifique. Cet appareil est prévu pour une classe climatique (température ambiante) précise dont il faut respecter les limites.

Régler la température

- Appuyez plusieurs fois sur la touche de réglage de la température, jusqu'à ce que la température souhaitée apparaisse dans l'affichage de la température.

La première fois que vous appuyez sur la touche, la dernière température réglée clignote.

La valeur de température change continuellement. Si le réglage -32 °C est atteint, le défilement reprend à -15 °C.

Dans une certaine plage de température indiquée (par ex. entre -15 et -18 °C), il est possible d'abaisser légèrement la température :

- Appuyez sur la touche de réglage de température, jusqu'à ce - 15 °C soit indiquée au niveau de l'affichage.
- Appuyez encore pendant env. 5 secondes la touche pour régler la température.

Le réglage plus froid de la température dans la petite plage de température a été accepté mais ce n'est pas visible dans l'affichage de température.

Choix de la bonne température

Affichage de la température

L'affichage de température sur le bandeau de commande indique toujours la température souhaitée.

Vous pouvez régler une température comprise entre -15 °C et -32 °C .


L'affichage de la température clignote :

- Si la température de la pièce dépasse les limites de la plage de température autorisée, par exemple une fois que l'appareil a été activé.
- vous modifiez la température ;
- La température a grimpé de plusieurs degrés, c'est une indication de perte de perte de froid.

Cette perte de froid à court terme est sans risque si elle est provoquée par le fait que :

- la porte de l'appareil reste ouverte plus longtemps, par ex. pour retirer ou ranger une plus grande quantité de produits surgelés,
- vous congéliez des produits frais.

Dès que la température descend et atteint env. -10 °C , l'affichage de température s'allume de nouveau constamment.

 La température est passée sous le seuil des -18 °C pendant une durée prolongée ? Vérifiez que vos produits surgelés n'ont pas commencé à décongeler.

Dans ce cas, consommez-les au plus vite ou faites-les cuire ou rôtir avant de les congeler de nouveau.

Utilisation de la fonction SuperFrost

Vous pouvez activer la fonction SuperFrost ❄️.

Fonction SuperFrost ❄️

Afin de congeler de manière optimale des aliments frais, vous devez activer la fonction SuperFrost au préalable. Celle-ci vous permet de congeler les aliments à cœur rapidement afin de préserver leurs valeurs nutritives, leurs vitamines, leur aspect et leur goût.

Exceptions :

- Lorsque vous déposez des aliments déjà congelés dans votre congélateur.
- Lorsque vous congelez seulement jusqu'à 2 kg d'aliments par jour.

Vous devez activer SuperFrost **6 heures avant de mettre à congeler** les produits.

Si vous souhaitez utiliser la **capacité maximale de congélation**, activez la fonction SuperFrost **24 heures à l'avance** !

Dès que SuperFrost est activé, l'appareil fonctionne à la puissance frigorifique maximale et la température diminue.

SuperFrost s'arrête automatiquement après environ 65 heures. Le temps écoulé jusqu'à l'arrêt de la fonction dépend de la quantité d'aliments frais stockés.

Remarque : Pour économiser l'énergie, vous pouvez désactiver manuellement SuperFrost dès qu'une température **constante** d'au moins -18 °C est atteinte dans la zone de congélation. Contrôlez la température à l'intérieur de la zone de congélation.

Lorsque la fonction SuperFrost est désactivée, l'appareil fonctionne à nouveau à la puissance normale.

Activation de la fonction SuperFrost

- Appuyez sur la touche SuperFrost ❄️.

Le symbole SuperFrost ❄️ s'allume.

La température à l'intérieur de l'appareil diminue, car celui-ci fonctionne avec sa capacité de refroidissement maximale.

Désactivation de la fonction SuperFrost

- Appuyez sur la touche SuperFrost ❄️.


Le symbole SuperFrost ❄️ disparaît.

L'appareil recommence alors à fonctionner normalement.

Alarme de température et de porte

L'appareil est équipé d'une alarme sonore pour éviter que la température n'augmente sans que l'on s'en aperçoive et afin d'éviter une perte d'énergie si la porte de l'appareil devait rester ouverte.


Alarme de température


Si la température de congélation atteint un niveau trop élevé, l'affichage de la température et le symbole de l'alarme  clignotent à l'écran. En outre, un signal sonore retentit.

Cette limite est déterminée par le réglage du sélecteur de température.

Le signal sonore et visuel se déclenche entre autres dans les cas suivants :

- si vous allumez l'appareil mais que la température dans l'appareil s'écarte trop de la température programmée,
- lorsque trop d'air chaud pénètre dans la zone de décongélation au moment d'ouvrir la porte pour sortir ou ranger des produits surgelés,
- vous congelez de grosses quantités d'aliments,
- lorsque vous congelez des produits frais encore chauds,
- après une panne de courant,
- lorsque l'appareil est défectueux.

Dès que l'état critique est passé, le signal sonore s'arrête et le symbole Alarme  s'éteint.

 La température est passée sous le seuil des -18 °C pendant une durée prolongée ? Vérifiez que vos produits surgelés n'ont pas commencé à décongeler.

Dans ce cas, consommez-les au plus vite ou faites-les cuire ou rôtir avant de les congeler de nouveau.


Alarme de la porte

Si la porte de l'appareil reste ouverte plus de 60 secondes, un signal sonore retentit.


L'alarme cesse de sonner dès que l'on referme la porte.

Désactivation du signal d'alarme

Si le signal sonore dérange, il peut être désactivé prématurément à la main.



- Appuyez sur la touche Arrêt de l'alarme .

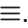
Le signal sonore s'arrête.

En cas d'alarme de température, le symbole d'alarme  reste allumé jusqu'à ce que l'appareil ne soit plus en état d'alarme.

Mode réglages

Certains réglages de l'appareil ne peuvent s'effectuer qu'en mode Réglages.

Variation de la luminosité de l'écran	
Activation et désactivation du verrouillage	


Le mode réglages s'affiche à l'écran via le symbole menu .



Il est décrit par la suite comment vous parvenez dans le mode Réglages et comment vous modifiez les réglages.


Variation de la luminosité de l'écran

Vous pouvez adapter la luminosité de l'écran d'affichage à l'éclairage ambiant.


Vous pouvez moduler le niveau de luminosité de l'écran en 5 niveaux. Le niveau 1 est réglé à l'usine.

- Appuyez sur la touche SuperFrost  pendant env. 5 secondes.


Le symbole menu  s'allume. Le mode Réglages est désormais activé. Le symbole verrouillage  clignote.

- Appuyez sur la touche de réglage de température , pour appeler la fonction de luminosité de l'écran d'affichage.


Le symbole verrouillage  s'éteint et le symbole luminosité  clignote.


- Appuyez brièvement sur la touche SuperFrost  pour validation.

Le symbole de luminosité  s'allume.

- Appuyez sur la touche de réglage de température , jusqu'à ce que la luminosité souhaitée soit atteinte.

Plus il y a de zones d'affichage de température qui clignent, plus clair est l'écran d'affichage.

- Appuyez brièvement sur la touche SuperFrost  pour validation.



Le symbole de luminosité  clignote. Le nouveau réglage a été validé.

Pour quitter le mode Réglages :

- Appuyez sur la touche Marche/Arrêt.

ou

- Patientez 5 minutes.

Le symbole menu  et le symbole luminosité  s'éteignent. L'affichage de température indique la température souhaitée.


Autres réglages

Activation et désactivation du verrouillage


Le verrouillage vous permet de prévenir tout arrêt involontaire de l'appareil.

– Activation du verrouillage



- Appuyez sur la touche SuperFrost ❄ pendant env. 5 secondes.


Le symbole menu '≡ s'allume. Le mode Réglages est désormais activé. Le symbole verrouillage  clignote.

- Appuyez brièvement sur la touche SuperFrost ❄ pour accéder à la fonction de verrouillage.

Le symbole de verrouillage  s'allume. Les zones d'affichage de température -15 °C et -21 °C s'allument.


- Appuyez brièvement sur la touche SuperFrost ❄ pour enclencher la fonction de verrouillage.

Le symbole de verrouillage  clignote. Les zones d'affichage de température -15 °C et -21 °C s'éteignent. Le symbole verrouillage  s'allume.

- Pour quitter le mode Réglages, appuyez sur la touche Marche/Arrêt .


ou

- Patientez 5 minutes.


Le symbole menu s'éteint et l'affichage de température indique la température souhaitée. Le symbole verrouillage  s'allume.

– Désactivation du verrouillage


- Appuyez sur la touche SuperFrost ❄ pendant env. 5 secondes.


Le symbole menu '≡ s'allume. Le mode Réglages est désormais activé. Le symbole verrouillage  clignote.

- Appuyez brièvement sur la touche SuperFrost ❄ pour accéder à la fonction de verrouillage.

Le symbole verrouillage  s'allume, et la zone de l'affichage de température -18 °C s'allume.


- Appuyez brièvement sur la touche SuperFrost ❄ pour désactiver la fonction de verrouillage.

Le symbole verrouillage  clignote. La zone de l'affichage de température -18 °C s'éteint.

- Pour quitter le mode Réglages, appuyez sur la touche Marche/Arrêt .

ou

- Patientez 5 minutes.

Le symbole menu '≡ s'éteint et l'affichage de température indique la température souhaitée. Le symbole verrouillage  ne s'allume plus.

Capacité maximale de congélation

Pour que la congélation des aliments s'effectue le plus rapidement possible, il convient de ne pas dépasser la capacité maximale de congélation. Vous trouverez la capacité maximale de congélation en 24 heures sur la plaque signalétique : « Capacité de congélation ... kg/24 h ».

La capacité de congélation maximale indiquée a été déterminée en conformité avec la norme DIN EN ISO 15502.

Processus de congélation pour les produits frais.

Les aliments frais doivent être congelés à cœur aussi rapidement que possible, afin d'en conserver la valeur nutritive, les vitamines, l'aspect et le goût.

Plus les aliments sont congelés lentement, plus la quantité de liquide qui s'échappe de chaque cellule est importante. Les cellules se recroquevillent alors. Lors de la congélation, seule une partie du liquide qui s'est échappé peut retourner dans les cellules. Concrètement, ceci signifie que la perte de saveur des aliments est plus importante. Ceci se manifeste par la flaque d'eau qui se forme autour de l'aliment lorsque vous le décongelez.

Si les produits sont congelés rapidement, le liquide a moins de temps pour s'échapper des cellules et passer dans les cavités. Les cellules se contractent bien moins. Lors de la décongélation, la faible quantité de liquide qui est passé dans les cavités


peut revenir dans les cellules, et la perte de jus est moindre. Seule une petite tache d'eau se forme !

Conservation de produits surgelés

Pour conserver des produits surgelés vendus dans le commerce, vérifiez, lors de l'achat dans le magasin

- si l'emballage n'est pas abîmé,
- la date limite de conservation et
- la température du réfrigérateur dans lequel l'aliment est vendu. Si la température est supérieure à -18 °C, les produits surgelés se conserveront moins longtemps.

- Prenez les produits surgelés en dernier et transportez-les dans un sac isotherme ou du papier journal.
- Rangez vos produits surgelés immédiatement dans le congélateur.

 Ne recongelez pas les marchandises décongelées ou partiellement décongelées. Recongelez-les seulement après les avoir cuisinés (cuits ou grillés).

Congélation et conservation

Congélation de produits

Ne congelez que des produits frais et de première qualité !

Conseils pour la congélation

- Vous **pouvez congeler** les produits suivants :
viande fraîche, volaille, gibier, poisson, légumes, fines herbes, fruits crus, produits laitiers, pain et pâtisseries, restes de repas, jaune d'œuf, blanc d'œuf et de nombreux plats préparés.
- Vous **ne pouvez pas** congeler les produits suivants :
raisins, laitue, radis, raifort, crème aigre, mayonnaise, œufs entiers dans leur coquille, oignons, pommes et poires entières crues.
- Pour préserver la couleur, le goût, l'arôme et la vitamine C de vos légumes, blanchissez-les avant de les congeler. Pour ce faire, faites cuire vos légumes, portion par portion, à l'eau bouillante pendant 2-3 minutes. Retirez ensuite les légumes et refroidissez-les rapidement sous l'eau froide. Égouttez enfin les légumes.
- La viande maigre se congèle mieux que la viande grasse et se conserve beaucoup plus longtemps.
- Séparez les côtelettes, biftecks, escalopes et autres viandes avec un film plastique pour éviter qu'ils congèlent en bloc.
- N'assaisonnez pas les aliments crus et les légumes blanchis avant de les congeler et assaisonnez légèrement

les plats cuisinés. Certaines épices changent l'intensité du goût lors de la congélation.

- Faites refroidir les aliments et boissons chaudes avant de les mettre dans l'appareil frigorifique pour éviter un début de décongélation pour les autres produits déjà congelés et une augmentation de la consommation d'énergie.

Emballage

- Divisez les aliments à congeler en portions.

Emballages appropriés

- Film alimentaire en plastique
- Film alimentaire en polyéthylène
- Film alimentaire en aluminium
- Boîtes de congélation

Emballages non appropriés

- Papier d'emballage
- Papier sulfurisé
- Cellophane
- Sac-poubelle
- Sacs de course utilisés
- Chassez l'air de l'emballage.
- Fermez l'emballage hermétiquement avec
 - des élastiques
 - des clips en plastique
 - des ficelles
 - des bandes adhésives spéciales pour la congélation.

Congélation et conservation

Remarque : Vous pouvez bien entendu utiliser un appareil pour souder les sacs et films de congélation en polyéthylène.


- Inscrivez le contenu et la date de congélation sur l'emballage.

Avant la congélation

- Si vous devez congeler plus de 2 kg de produits frais, activez la fonction Superfrost (voir « Utilisation de la fonction Superfrost ») pendant quelques instants avant de ranger les aliments dans le congélateur.

Les aliments déjà congelés disposeront ainsi d'une réserve de froid.

Mise en congélation

 Les charges maximales suivantes doivent être respectées :

- tiroir de congélation supérieur = 15 kg
- autre tiroir de congélation = 25 kg
- tablette en verre = 35 kg.

Les aliments à congeler ne doivent pas entrer en contact avec des aliments déjà congelés afin d'éviter que ces derniers ne commencent à décongeler.

- Veillez à ce que les emballages soient bien secs pour éviter une congélation en bloc.

- petite quantité d'aliments à congeler

Congeler les aliments dans les tiroirs de congélation plus profonds du bas.

- Disposez les aliments à congeler à plat sur le fond des tiroirs de congélation afin que la congélation à cœur se fasse le plus rapidement possible.

- quantité maximale d'aliments à congeler (voir plaque signalétique)

Laissez toujours dégagées les fentes du ventilateur au dos de la zone de congélation.

Si les fentes du ventilateur sont dégagées, la performance de refroidissement est réduite et la consommation d'énergie augmente. Placez les produits congelés sur la tablette en verre de sorte que les fentes du ventilateur ne soient pas recouvertes.

Lorsque vous retirez les tiroirs de congélation, rappelez-vous : le tiroir de congélation du bas doit toujours rester dans l'appareil !

- Retirez les tiroirs de congélation les plus profonds du bas.
- Disposez les produits de manière à ce qu'ils occupent la plus grande surface possible sur les tablettes en verre inférieures, afin qu'ils congèlent le plus vite possible jusqu'à leur centre.

Après le processus de congélation :

- Déposez les aliments congelés dans le tiroir de congélation et réinsérez-le.

Congélation et conservation

Décongélation de produits congelés

Vous pouvez décongeler les aliments


- au micro-ondes,
- au four en mode « Chaleur tournante » ou « Décongélation »,
- à température ambiante,
- dans la zone de réfrigération (le froid sera utilisé pour refroidir les autres aliments),
- dans le four à vapeur.

Vous pouvez faire cuire les **morceaux de viande ou de poissons plats** partiellement décongelés dans une poêle chaude.

Décongelez les **morceaux de viande et de poisson** (viande hachée, poulet, filets de poisson, etc.) de manière à éviter tout contact avec les autres aliments. Récupérez l'eau de décongélation et jetez-la avec précaution.

Vous pouvez décongeler les **fruits** à température ambiante dans leur emballage ou dans un saladier couvert.

En général, les **légumes** peuvent être plongés dans l'eau bouillante ou cuits directement dans de la graisse chaude sans être décongelés. Leur temps de cuisson est un peu plus court que celui des légumes frais en raison de la structure cellulaire modifiée.

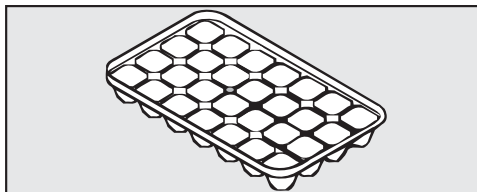
 Ne recongelez pas les marchandises décongelées ou partiellement décongelées. Recongelez-les seulement après les avoir cuisinés (cuits ou grillés).

Rafraîchissement rapide de boissons

Si vous placez des bouteilles dans le congélateur pour les refroidir plus rapidement, enlevez-les au bout **d'une heure maximum**, sinon elles risquent d'éclater.

Utiliser les accessoires

Préparation de glaçons



- Remplissez le bac à glaçons à trois quarts avec de l'eau et posez-le sur le fond du compartiment de congélation.
- Aidez-vous d'un objet à bout rond, un manche de cuillère par exemple, pour détacher le bac à glaçons.

Remarque : Les glaçons pourront plus facilement être retirés du bac à glaçons si vous les passez rapidement sous l'eau.

Congélation et conservation

Utilisation de la tablette de congélation

Vous pouvez utiliser le tiroir de congélation de votre appareil frigorifique comme tablette de congélation.

Vous pouvez congeler en douceur les baies, les herbes, les légumes et autres petits aliments sur votre tablette de congélation.

Les aliments congelés conservent leur forme et les petits morceaux ne gèlent pas en bloc.


- Répartissez les produits surgelés sur la tablette de congélation sans les coller.

Laisser congeler les aliments pendant 10 à 12 heures. Mettez-les ensuite dans un sac ou un récipient de congélation et posez-les dans les tiroirs de congélation.

Utilisation de la plaque d'isolation

(disponible en accessoires selon modèle)

Avec la plaque d'isolation, vous ne pouvez pas "couper", c'est-à-dire isoler les tiroirs de congélation nécessaires pour économiser de l'énergie. Utilisez cette plaque d'isolation lorsque vous entreposez uniquement peu de produits surgelés dans l'appareil.

 N'entreposez pas d'aliments dans les tiroirs "coupés", car de très grandes variations de température incontrôlées peuvent survenir, qui pourraient faire pourrir les aliments.

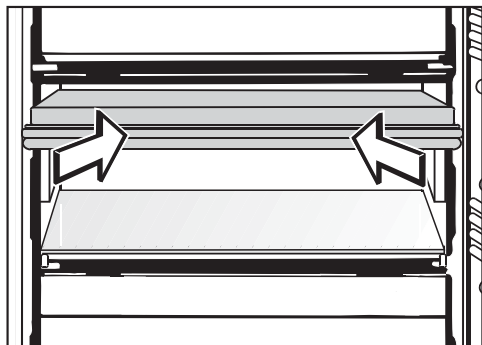
- Au moins 3 tiroirs de congélation y compris la tablette sont nécessaires pour la congélation. Suivant les besoins, il est possible de "couper" (isoler) les autres tiroirs, mais pas moins que les 2 tiroirs le plus en bas.
- Les tiroirs de congélation qui doivent rester pour la congélation, doivent toujours être au-dessus.
- La plaque d'isolation doit être insérée en dessous du dernier tiroir dans lequel il faut congeler.
- Moins il y a de tiroirs qui doivent être refroidis, moins il y a d'énergie consommée. En utilisant la plaque d'isolation, il est possible d'économiser de l'énergie !

Congélation et conservation

Exemple

Vous avez besoin seulement de 3 tiroirs de congélation y compris la tablette pour entreposer vos produits surgelés.

- Placez les produits surgelés dans les 3 tiroirs supérieurs. Les autres tiroirs sont vides.
- Retirez le quatrième tiroir, et rangez-le à un autre endroit.



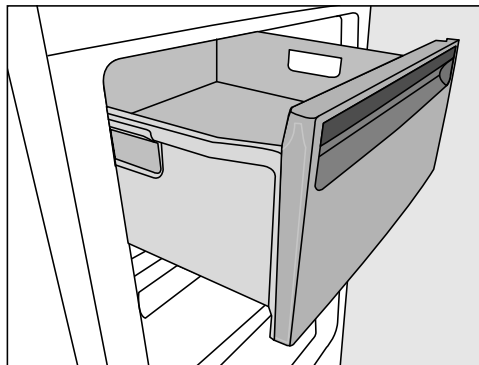
- Insérez la plaque d'isolation sous le troisième tiroir. Les tiroirs inférieurs restants sont seulement "coupés" (isolés).

Aménagement intérieur

Retirer le tiroir et la tablette en verre

Les tiroirs peuvent être sortis complètement pour les charger, les décharger ou tout simplement pour les nettoyer.

Vous pouvez aussi agrandir de manière flexible la zone de congélation. Si vous souhaitez stocker des aliments plus volumineux (par exemple, une dinde ou du gibier), vous pouvez retirer les tablettes en verre entre les tiroirs de congélation.




- Sortez les tiroirs jusqu'à la butée puis soulevez-les vers vous.
- Soulevez légèrement la tablette en verre puis glissez-la doucement vers l'avant.


L'appareil est pourvu d'un système "NoFrost" permettant d'assurer son dégivrage automatique.

L'humidité produite se liquéfie dans l'évaporateur et est automatiquement dégivrée et évaporée après un certain temps.

Grâce au dégivrage automatique, le congélateur ne se remplit jamais de glace. Ce système n'entraîne en aucun cas la décongélation des aliments stockés dans l'appareil !

Nettoyage et entretien

 Veuillez vous assurer que l'eau ne pénètre pas dans l'électronique ni dans l'éclairage.

 La vapeur d'un nettoyeur vapeur peut humidifier les pièces sous tension de l'appareil et provoquer un court-circuit.

N'utilisez jamais de nettoyeur vapeur pour le nettoyage.

L'eau de nettoyage ne peut pas s'écouler par l'orifice d'évacuation de l'eau de décongélation.

Ne retirez pas la plaque signalétique qui se trouve à l'intérieur de l'appareil frigorifique. Vous en aurez besoin en cas d'anomalie !

Conseils concernant les détergents

À l'intérieur de l'appareil, n'utilisez que des produits de nettoyage et d'entretien qui ne présentent aucun risque pour les aliments.

Pour éviter d'endommager toutes les surfaces en les nettoyant, n'utilisez **pas** :

- de détergents à base de soude, d'ammoniac, d'acide ou de chlorure,
- de produit anti-calcaire,
- de détergent abrasif, comme la poudre, la crème à récurer ou les pierres de nettoyage,
- de détergents contenant des solvants,
- de produit nettoyant pour inox,
- de liquide vaisselle,
- de sprays nettoyants pour four ,
- de produit à vitres,
- d'éponge et de brosse abrasive (par ex. éponge à récurer)
- de gomme de nettoyage,
- de grattoir métallique acéré.

Pour le nettoyage, nous vous conseillons une éponge propre avec de l'eau tiède additionnée d'un peu de produit vaisselle.

Pour plus d'informations sur le nettoyage, veuillez vous reporter aux pages suivantes.

Préparer l'appareil au nettoyage

- Éteignez l'appareil.

L'affichage de température s'éteint, et la production de froid s'arrête.

- Débranchez la fiche de la prise ou retirez le fusible de l'installation domestique.
- Sortez tous les aliments qui se trouvent dans l'appareil. Entreposez-les dans un endroit frais.
- Retirez les tiroirs de congélation et les tablettes en verre pour les nettoyer.
- Démontez toutes les pièces amovibles se trouvant à l'intérieur de l'appareil pour les nettoyer

Nettoyer l'intérieur de l'appareil et les accessoires


Nettoyez l'appareil régulièrement et ne laissez pas les salissures s'incruster mais nettoyez-les au fur et à mesure.

- Nettoyez l'**intérieur** avec une éponge propre et de l'eau tiède additionnée d'un peu de produit vaisselle.
- Rincez ensuite à l'eau claire puis séchez avec un chiffon.
- Laissez les portes de l'appareil ouvertes un instant afin d'aérer suffisamment et éviter ainsi la formation de mauvaises odeurs.

Les pièces suivantes ne vont **pas au lave-vaisselle** :

- tous les tiroirs et couvercles des tiroirs (selon modèle)
 - la plaque d'isolation (disponible en accessoires selon modèle)
- Nettoyez ces accessoires à la main.

Les pièces suivantes vont **au lave-vaisselle** :

 La température du programme du lave-vaisselle choisi ne peut excéder 55 °C !

Les éléments plastifiés qui entrent en contact avec des colorants naturels, tels que les carottes, les tomates ou le ketchup sont susceptibles de se décolorer au lave-vaisselle. Ce phénomène n'altère en rien la robustesse des éléments concernés.

- les clayettes (sans les baguettes)
- le bac à glaçons

Nettoyage et entretien

Nettoyer la façade et les parois latérales

Des dépôts déjà incrustés depuis longtemps sont plus difficiles, voire impossibles à retirer.

La surface est susceptible de se décolorer ou de s'altérer.

Nous vous conseillons d'éliminer les salissures présentes sur la façade et les parois latérales le plus vite possible.

Toutes les surfaces sont sensibles aux rayures et risquent de se tacher ou de s'abîmer au contact de produits de nettoyage inappropriés. Veuillez consulter les « Conseils concernant les détergents » au début du présent chapitre.

- Nettoyez la façade de l'appareil avec un chiffon éponge propre, un peu d'eau chaude et du produit vaisselle. Vous pouvez aussi utiliser un chiffon en microfibre propre, humide et sans aucun détergent.
- Rincez ensuite à l'eau claire puis séchez avec un chiffon doux.

Nettoyer les ouvertures d'aération

Les dépôts de poussière augmentent la consommation énergétique.


- Nettoyez régulièrement la grille d'aération à l'aide d'un pinceau ou de l'aspirateur (utilisez pour ce faire par ex. la brosse à meuble des aspirateurs Miele).

Nettoyage du joint de porte

N'appliquez aucun corps gras sur le joint de porte : il risque de devenir poreux.

- Nettoyez régulièrement le joint à l'eau claire puis séchez-le soigneusement à l'aide d'un chiffon.

Au dos : nettoyer le compresseur et la grille métallique

 Quand vous nettoyez le compresseur la grille, veillez à ne pas arracher, plier ou abîmer les câbles ou autres éléments qui se trouvent à proximité.

Le compresseur et la grille métallique situés à l'arrière de l'appareil (échangeur thermique) doivent être dépoussiérés au moins une fois par an. Les dépôts de poussières augmentent la consommation énergétique de l'appareil !

Mettre l'appareil en service après son nettoyage

- Remettez les tablettes dans l'appareil.
- Rebranchez l'appareil frigorifique puis mettez-le en marche.
- Pour accélérer la production de froid de la zone de congélation, activez la fonction SuperFrost pendant quelque temps.
- Dès que la température de la zone de congélation est suffisamment redescendue, insérez-y les tiroirs de congélation qui contiennent les aliments et fermez la porte de l'appareil.
- Désactivez manuellement la fonction SuperFrost dès qu'une température constante d'au moins -18 °C est atteinte dans le congélateur.

En cas d'anomalie

Vous pouvez remédier vous-même à la plupart des anomalies ou erreurs qui peuvent se produire en utilisation quotidienne. Le tableau ci-dessous vous indique les problèmes les plus fréquents ainsi que la solution pour les résoudre.

Si vous ne trouvez pas la cause d'une anomalie ou que vous ne parvenez pas à l'éliminer, avertissez le service après-vente.

En attendant que le problème soit résolu, évitez autant que possible d'ouvrir les portes de l'appareil, afin de limiter au maximum la perte de froid.

 Les travaux d'installation et d'entretien non conformes ou les réparations incorrectes peuvent entraîner de graves dangers pour l'utilisateur.

Les travaux d'installation d'entretien et de réparation sont à confier exclusivement à des spécialistes agréés par Miele.






Problème	Cause et solution
L'appareil ne refroidit pas.	L'appareil de froid n'est pas allumé. ■ Allumez l'appareil.
	La fiche d'alimentation n'est pas correctement branchée dans la prise ou la fiche de l'appareil n'est pas correctement enfoncée dans la prise de l'appareil. ■ Enfoncez bien la fiche de l'appareil dans la prise et enfoncez correctement la fiche de l'appareil dans la prise.
	Le fusible de l'installation domestique s'est déclenché. Vérifiez si l'appareil frigorifique, la tension domestique ou un autre appareil sont défectueux. ■ Contacter un électricien ou le service après-vente.
Le compresseur fonctionne en continu.	Pas d'anomalie ! Pour économiser l'énergie, le compresseur se règle sur une vitesse plus basse lorsque le besoin en froid est moins important. Par conséquent, sa durée de fonctionnement augmente.
Le compresseur fonctionne de plus en plus souvent et de plus en plus longtemps et la température à l'intérieur de l'appareil est trop basse.	Les fentes d'aération et d'évacuation d'air sont recouvertes ou les fentes d'aération et d'évacuation d'air, le compresseur et la grille métallique (échangeur thermique) au dos de l'appareil sont couverts de poussière. ■ Ne recouvrez pas les fentes d'aération et d'évacuation de l'air.

Problème	Cause et solution
<p>Le compresseur fonctionne de plus en plus souvent et de plus en plus longtemps et la température à l'intérieur de l'appareil est trop basse.</p>	<p>■ Dépoussiérez les fentes d'aération et d'évacuation d'air, le compresseur et l'échangeur thermique régulièrement.</p>
	<p>La porte a été ouverte trop souvent ou vous avez congelé de grosses quantités d'aliments frais.</p> <p>■ Ouvrez la porte uniquement quand cela est nécessaire et le moins longtemps possible.</p> <p>La température se règle automatiquement de nouveau sur la valeur sélectionnée.</p>
	<p>La porte de l'appareil n'est pas correctement fermée. Il se peut qu'une épaisse couche de givre se soit déjà formée.</p> <p>■ Fermez la porte de l'appareil.</p> <p>La température se règle automatiquement de nouveau sur la valeur sélectionnée.</p> <p>Si une couche épaisse de glace s'est déjà formée, la production de froid diminue, ce qui fait augmenter la consommation d'énergie.</p> <p>■ Dégivrez l'appareil et nettoyez-le.</p>
	<p>La température ambiante est trop élevée. Plus la température ambiante est élevée, plus le temps de fonctionnement du compresseur augmente.</p> <p>■ Suivez les indications du chapitre « Installation - Lieu d'installation ».</p>
	<p>La température de l'appareil est réglée sur une valeur trop basse.</p> <p>■ Corrigez les réglages de température.</p>
	<p>Une importante quantité d'aliments a été mise à congeler en même temps.</p> <p>■ Suivez les indications du le chapitre « Congélation et conservation ».</p>
	<p>La fonction SuperFrost est encore enclenchée.</p> <p>■ Pour économiser de l'énergie, vous pouvez désactiver manuellement la fonction SuperFrost:</p>

En cas d'anomalie

Problème	Cause et solution
De la glace s'est formée sur le bandeau du dispositif NoFrost.	<p>Il ne s'agit pas d'une anomalie. De l'eau de condensation s'y est déposée et a gelé. Voici quelques causes possibles :</p> <ul style="list-style-type: none">- la porte de l'appareil a été souvent ouverte ou est encore ouverte,- une grande quantité d'aliments frais a été mise à congeler en une seule fois.- le taux d'humidité de la pièce est élevé. <p>■ Maintenez la porte de l'appareil autant que possible fermée. Le système NoFrost dégivrera automatiquement la couche de glace en l'espace de quelques jours.</p>
Les témoins lumineux à l'arrière de l'appareil, au niveau du compresseur, clignotent.	<p>Pas d'anomalie ! Le clignotement est normal. L'électronique du compresseur est équipée d'un témoin de fonctionnement et de contrôle du diagnostic des anomalies (selon le modèle). Le témoin clignote régulièrement toutes les 15 secondes.</p>

Messages affichés

Message	Cause et solution
Le symbole  s'allume à l'écran, l'appareil ne produit pas de froid bien que la commande de l'appareil continue de fonctionner.	Le mode expo est activé. Il permet aux revendeurs de présenter l'appareil sans que celui-ci produise du froid. Ce réglage n'est d'aucune utilité au particulier. <ul style="list-style-type: none"> ■ Demandez au service après-vente comment désactiver le mode exposition.
 s'allume à l'écran et il est impossible d'utiliser l'appareil.	Le verrouillage est activé. <ul style="list-style-type: none"> ■ Déverrouillez brièvement l'appareil ou désactivez complètement le verrouillage (voir chapitre « Autres réglages - Activation/désactivation du verrouillage »).
L'alarme se met à sonner et  clignote à l'écran avec l'affichage de la température.	L' alarme de température a été activée (voir aussi "Alarme de température et alarme de porte"). La température dans l'appareil est trop chaude ou trop froide. <p>parce que</p> <ul style="list-style-type: none"> – la porte de l'appareil a été souvent ouverte ou est encore ouverte, – vous avez congelé une grande quantité d'aliments sans activer la fonction SuperFrost. – une longue panne de courant s'est produite. <ul style="list-style-type: none"> ■ Arrêtez le mode alarme.  s'éteint. Vérifiez selon la température que les aliments n'ont pas commencé à décongeler. Le cas échéant, cuisinez-les avant de les congeler à nouveau.
Un signal sonore retentit.	L'alarme de porte s'est déclenchée. <ul style="list-style-type: none"> ■ Fermez la porte de l'appareil. Le signal sonore s'arrête.
 clignote sur l'écran d'affichage avec l'affichage de température.	Une anomalie s'affiche : il y a une anomalie. <ul style="list-style-type: none"> ■ Contacter le service après-vente.

En cas d'anomalie

Problèmes d'ordre général

Problème	Cause et solution
Vous n'arrivez pas à ouvrir la porte de zone de congélation plusieurs fois d'affilée ?	Ceci n'est pas une anomalie ! En raison de l'effet d'aspiration, vous ne pouvez ouvrir la porte sans effort particulier qu'après env. 1 minute.
Les produits congelés collent à l'appareil.	L'emballage des aliments n'était pas sec lors du rangement dans le congélateur. ■ Décollez-le avec un objet plat et non pointu, un manche de cuillère par exemple.
Les parois externes de l'appareil sont chaudes.	Il ne s'agit pas d'une anomalie ! La chaleur générée par la production de froid est utilisée pour éviter la condensation.

Origines des bruits

Bruits normaux	Quelle est leur origine ?
Brrrr....	Le vrombissement vient du moteur (compresseur). Il peut être plus fort pendant un moment donné, lorsque le moteur se met en route.
Blubb, blubb....	Les gargouillements ou les ronronnements viennent du fluide réfrigérant qui passe dans les conduits.
Clic...	Les cliquetis sont audibles lorsque le thermostat enclenche ou arrête le moteur.
Sssrrrrr....	Un léger bruit de fond provenant de la circulation d'air peut se faire entendre à l'intérieur de l'appareil.
Crac...	Des bruits de craquement peuvent se faire entendre en cas d'expansion de certains matériaux de l'appareil.
Ne pas oublier que les bruits de moteur et de circulation dans le circuit frigorifique ne peuvent pas être évités !	

Bruits	Cause et solution
Claquement, cliquètement	L'appareil n'est pas posé sur une surface plane. Remettez-le d'aplomb à l'aide d'un niveau à bulles. Utilisez pour ce faire les pieds de réglage situés sous l'appareil ou utilisez des cales.
	L'appareil est en contact avec d'autres meubles ou d'autres appareils. Eloignez-le.
	Des tiroirs ou tablettes vacillent ou sont coincés. Contrôlez les pièces amovibles et replacez-les correctement le cas échéant.
	Les bouteilles ou récipients se touchent. Séparez-les.

Service après-vente et garantie

Service après-vente

En cas de pannes auxquelles vous ne pouvez remédier vous-même, contactez :

- votre revendeur Miele ou
- le service après-vente Miele.

Vous trouverez le numéro de téléphone du service après-vente au dos de ce mode d'emploi et ses instructions de montage.

Veillez indiquer le modèle et la référence de votre appareil.

Vous trouverez ces informations sur la plaque signalétique située à l'intérieur de l'appareil.

Conditions et durée de garantie

La durée de garantie est de 2 ans.

Vous pourrez obtenir plus d'informations sur les conditions de garantie au numéro de téléphone indiqué.

Vous trouverez le numéro de téléphone au dos de ce mode d'emploi et ses instructions de montage.

À la livraison, l'appareil frigorifique est prêt à être branché sur une prise secteur monophasée 50 Hz 220 – 240 V.

Prévoyez un fusible d'au moins 10 A.

Branchez exclusivement l'appareil à une prise de courant réglementaire reliée à la terre. L'installation électrique doit être conforme à la norme VDE 0100.

Afin qu'en cas d'urgence, l'appareil frigorifique puisse être rapidement coupé du réseau électrique, la prise de courant ne doit pas se trouver derrière l'appareil pour être facilement accessible.

Si la prise de courant n'est plus accessible pour l'utilisateur, l'installation doit être équipée d'un dispositif de disjonction pour chaque pôle. Ce dispositif peut être constitué d'un interrupteur à ouverture de contact de min. 3 mm. Il peut s'agir d'un disjoncteur automatique, de fusibles ou de contacteurs (conformes à la norme EN 60335).

La fiche ainsi que le câble d'alimentation de l'appareil frigorifique ne doivent pas toucher l'arrière de cet appareil étant donné que la fiche et le câble d'alimentation risqueraient d'être endommagés par les vibrations de l'appareil. Cela pourrait provoquer un court-circuit.

Évitez aussi de brancher d'autres appareils à des prises installées au dos de cet appareil frigorifique.


Il est interdit d'effectuer le branchement avec une rallonge, car celle-ci n'assure pas la sécurité nécessaire (risque de surchauffe).

Ne jamais brancher l'appareil frigorifique sur des îlots d'onduleurs utilisés pour une alimentation électrique autonome comme une **alimentation en énergie solaire**. Sinon, le dispositif de coupure de sécurité risque de s'enclencher lors de la mise sous tension de l'appareil frigorifique en raison de crêtes de tension. L'électronique pourrait être endommagée.

De même, l'appareil frigorifique ne peut pas être utilisé avec des **fiches à économie d'énergie**, car l'alimentation réduite en énergie résulterait dans un échauffement de l'appareil.

Seul un électricien qualifié est habilité à remplacer le câble de raccordement au réseau.

Conseils d'installation

 Risque d'incendie et de dégâts !
Les appareils qui dégagent de la chaleur sur l'appareil, comme un minifour, un réchaud électrique ou un grille-pain peuvent prendre feu.
Ne pas les poser sur l'appareil frigorifique.

Cet appareil frigorifique ne doit pas être monté « côte à côte » (side by side) d'un autre appareil frigorifique ! Étant donné que l'appareil frigorifique n'est pas équipé d'une résistance au niveau de la paroi latérale, un montage côte à côte peut engendrer la formation de condensation ! Vous obtiendrez plus d'informations à ce sujet auprès de votre revendeur.


Lieu d'installation

Évitez de placer l'appareil juste à côté d'une table de cuisson, d'un radiateur ou d'une fenêtre exposée à la lumière directe du soleil. Plus la température ambiante est élevée, plus le compresseur doit fonctionner longtemps et plus l'appareil consomme d'électricité. Choisissez une pièce très peu humide que vous pouvez aérer facilement.

Lors de l'installation de l'appareil frigorifique, contrôlez aussi les points suivants :

- La prise de courant ne doit pas se trouver derrière l'appareil. Elle doit rester accessible en cas d'urgence.

- La fiche et le câble d'alimentation ne doivent pas entrer en contact avec le dos de l'appareil frigorifique. Ils pourraient être endommagés par les vibrations de l'appareil.
- Évitez aussi de brancher d'autres appareils à des prises installées au dos de cet appareil frigorifique.

 **Lorsque le taux d'humidité est élevé**, de la condensation peut s'accumuler sur les surfaces extérieures de l'appareil.

Et cette eau de condensation peut engendrer une corrosion au niveau des parois extérieures.

En prévention, nous recommandons d'installer l'appareil dans une pièce sèche et/ou climatisée et suffisamment aérée.

Une fois l'installation effectuée, assurez-vous que la porte de l'appareil ferme correctement, que les fentes d'aération et d'évacuation d'air ne sont pas recouvertes et que l'appareil a été correctement installé.

Classe climatique

L'appareil est conçu pour fonctionner pour une classe climatique donnée (température ambiante). Veuillez respecter les limites indiquées sur la plaque signalétique à l'intérieur de l'appareil.

Une température ambiante plus basse entraîne l'arrêt prolongé du compresseur. Cela peut provoquer une augmentation de la température à l'intérieur de l'appareil et engendrer des dommages.


La classe climatique est indiquée sur la plaque signalétique située à l'intérieur de l'appareil.

Classe climatique	Température ambiante
SN	+10 à +32 °C
N	+16 à +32 °C
ST	+16 à +38 °C
T	+16 à +43 °C

Le fonctionnement parfait n'est pas garanti si un congélateur de la classe climatique SN fonctionne à une température ambiante inférieure (jusqu'à +5 °C).

Aération et évacuation d'air

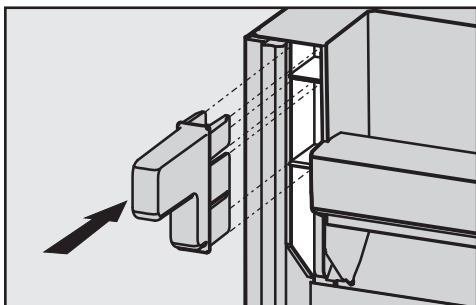
L'air situé au niveau de la paroi arrière de l'appareil se réchauffe.

 Les fentes de ventilation et d'aération ne doivent jamais être recouvertes ni obstruées, de manière à ce qu'il y ait une aération et une évacuation optimale. De plus, elles doivent être régulièrement dépoussiérées.

Conseils d'installation

Monter les entretoises murales jointes

Afin de respecter les indications relatives à la consommation d'électricité et d'éviter la formation de condensation lorsque la température ambiante est élevée, montez les entretoises murales. Prévoyez une augmentation de la profondeur de l'appareil de 35 mm environ. Le fait de ne pas les monter n'a aucune incidence sur le fonctionnement de l'appareil, mais il faudra compter une légère hausse de la consommation d'électricité si le mur et l'appareil sont très proches l'un de l'autre.



- Montez les entretoises murales du côté haut gauche et droit au dos de l'appareil, à côté du compresseur.

Installation de l'appareil frigorifique

⚠ Faites appel à une deuxième personne pour installer l'appareil.

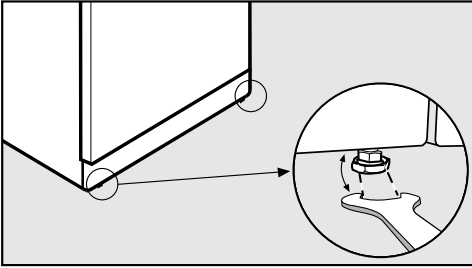
⚠ Installez l'appareil uniquement lorsqu'il n'est pas chargé.

⚠ Déplacez l'appareil avec précaution sur des sols fragiles pour éviter de les endommager.

Pour une installation plus facile, des poignées de transport se trouvent en haut sur l'arrière de l'appareil et des roulettes de transport en bas de l'appareil.

- Placez l'appareil le plus près possible de son emplacement prévu.
- Retirez le câble d'alimentation au dos de l'appareil.
- Commencez par retirer le passe-câble au dos de l'appareil.
- Vérifiez ensuite si tous les éléments au dos de l'appareil peuvent se mouvoir librement. Si certains éléments sont entravés, courbez-les avec précaution.
- Déplacez l'appareil avec précaution jusqu'à son emplacement prévu.
- Les entretoises (si elles sont montées) ou le dos de l'appareil doivent toucher le mur.

Ajustement de l'appareil frigorifique



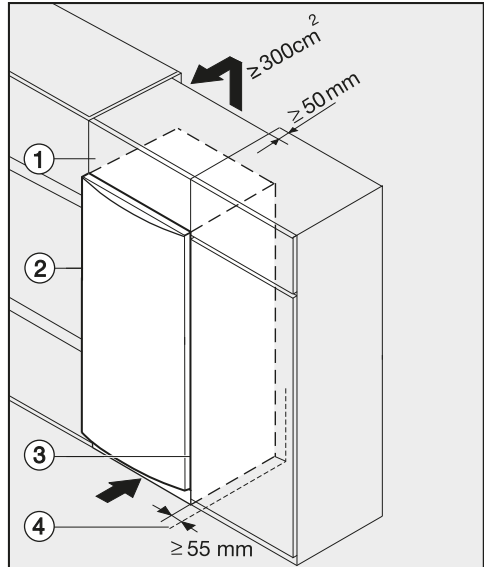
- À l'aide de la clé à fourche jointe, ajustez l'appareil frigorifique en vous servant des pieds d'ajustage.

Encastrement de l'appareil dans la rangée de meubles

⚠ Si les consignes concernant les fentes d'aération et de ventilation ne sont pas respectées, le compresseur se met en marche plus souvent et plus longtemps.

La consommation d'électricité augmente, de même que la température de fonctionnement du compresseur, ce qui risque d'endommager le compresseur.

Respectez impérativement les consignes concernant les fentes d'aération et de ventilation.



- ① Surmeuble
- ② Appareil
- ③ Armoire de cuisine
- ④ Mur

Conseils d'installation

* Pour les appareils avec des entretoises murales installées, prévoyez une augmentation de la profondeur de l'appareil de 35 mm env.

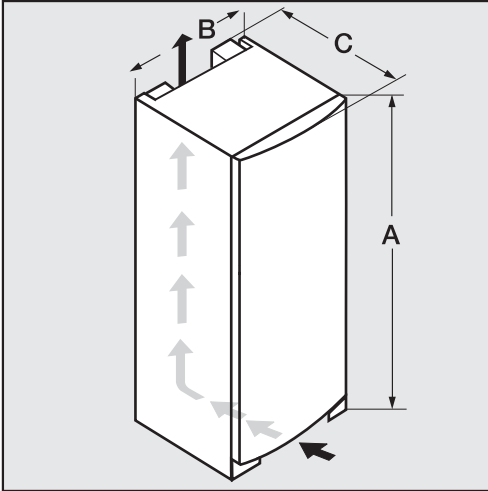
L'appareil peut être intégré dans n'importe quel linéaire et être installé directement à côté d'un meuble. La façade doit dépasser d'au moins 34 mm par rapport à la façade de meuble et au moins 55 mm au milieu. La porte de l'appareil peut ainsi s'ouvrir et se fermer sans problème. Pour ajuster l'appareil à la hauteur du linéaire, il est possible de placer un surmeuble ① au-dessus de l'appareil.

En cas d'installation de l'appareil à côté d'un mur ④, il est nécessaire de prévoir, côté charnières, un écart d'au moins 55 mm entre le mur ④ et l'appareil ②. Ceci correspond à la saillie de la poignée lorsque la porte est ouverte.

Plus la fente d'évacuation de l'air est grande, plus le compresseur économise de l'énergie.

- Pour l'aération et l'évacuation d'air, il faut prévoir un canal d'évacuation d'air d'au moins 50 mm de profondeur à l'arrière de l'appareil sur toute la largeur du surmeuble.
- La fente d'aération en dessous du plafond doit être d'au moins 300 cm² pour que l'air chaud puisse s'évacuer librement.

Dimensions de l'appareil



	A [mm]	B [mm]	C [mm]
FN 22062 ws	1250	600	630*
FN 24062 ws	1450	600	630*
FN 26062 ws	1650	600	630*
FN 28062 ws	1850	600	630*

* Dimensions sans entretoises murales. Si vous avez monté des entretoises, la profondeur augmente de 35 mm.

Inversion du sens d'ouverture de porte

Votre appareil frigorifique est livré avec une ouverture à droite. Si vous souhaitez une ouverture à gauche, vous devez inverser la butée de porte.

⚠ Ne procéder à cette opération qu'avec l'aide d'une deuxième personne.

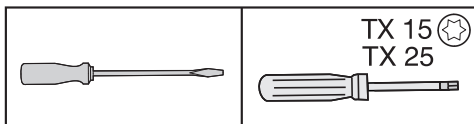
⚠ Si le joint de porte est endommagé, la porte de l'appareil ne ferme éventuellement pas correctement, et la puissance frigorifique diminue.

De l'eau de condensation s'accumule à l'intérieur et du givre peut se former.

N'endommagez pas le joint de porte.

Préparation

Pour inverser la butée de porte, vous avez besoin des outils suivants :

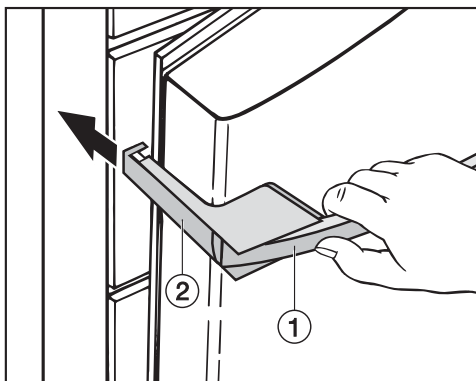


– Clé à fourche fournie

■ Pour protéger la porte et le sol pendant le changement de butée, poser un support adéquat sur le sol, devant l'appareil.

Démonter la poignée de porte

■ Ouvrir la porte de l'appareil.



■ Tirez sur la poignée de porte ①. La partie latérale de la poignée ② est repoussée vers l'arrière.

■ Sortez la pièce ② de son logement par l'arrière en tirant fortement.

■ Dévissez les quatre vis (TX15) de la plaque de fixation et retirez la poignée.

■ Enlevez les caches se trouvant du côté opposé et placez-les sur les trous devenus inutiles.

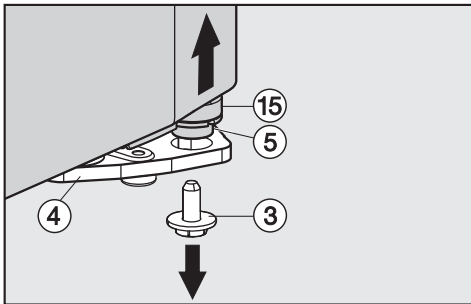
Inversion du sens d'ouverture de porte

Retirer la porte de la cave à vin

⚠ Risque de blessures lors du retrait de la porte supérieure de l'appareil !

Dès que le support palier aura été retiré, la porte supérieure de l'appareil ne sera plus sécurisée.

La porte de l'appareil doit être tenue par une autre personne.



- Avec l'aide d'une autre personne, faites basculer l'appareil avec précaution vers l'arrière et dévissez entièrement la vis d'arrêt (5) du support palier inférieur de droite (3).
- Ouvrir la porte de l'appareil.
- Saisissez la porte côté poignée et en bas, puis retirez-la avec précaution par le haut, en la soulevant. Le boulon de palier (5) avec la rondelle (15) se détache du support palier (4).

S'il ne se détache pas :

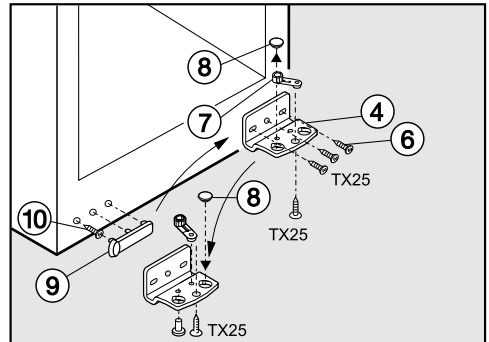
- faites sortir le boulon de palier (5) avec la rondelle (15) du support palier en le soulevant par le dessous.

⚠ Si les éléments de palier (support palier et boulon palier) ne sont pas suffisamment vissés, la porte de l'appareil risque de tomber ou elle ne ferme éventuellement pas correctement. La puissance frigorifique diminue, de l'eau de condensation s'accumule à l'intérieur de l'appareil et du givre peut se former.

Vissez fermement le support-palier et le boulon de palier.

Contrôlez toutes les vis et les resserrez, si nécessaire.

Mise en place du support palier inférieur

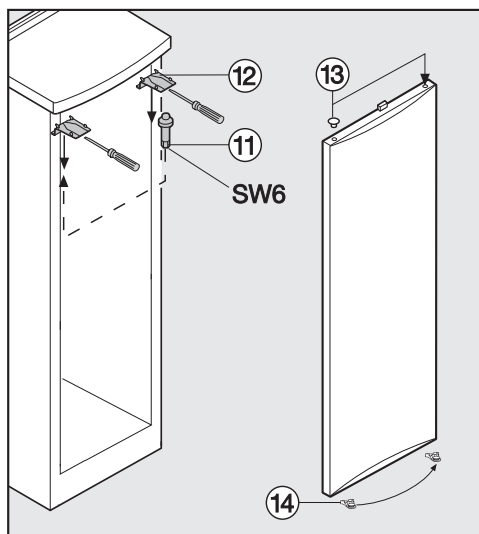


- Desserrez les vis (6) et enlevez le support palier (4).
- Desserrez légèrement la vis de la pièce de support (7) sur le support palier (4). Vissez la pièce dans l'orifice opposé du support palier (4) et resserrez la vis.
- Retirez le bouchon obturateur (8) et insérez-le dans l'orifice opposé du support palier.
- Enlevez le cache (9).

Inversion du sens d'ouverture de porte

- Dévissez entièrement la vis ⑩ et revissez-la dans le trou le plus éloigné du centre, du côté opposé.
- Remplacez le cache de protection ⑨ tourné de 180° dans les trous sur le côté opposé.
- Vissez le support palier ④ sur la partie opposée, utilisez pour ce faire exclusivement les deux trous longitudinaux extérieurs. Supprimez la vis du milieu. Ce n'est que de cette manière que la porte de l'appareil peut être ultérieurement ajustée via les trous longitudinaux **extérieurs** !

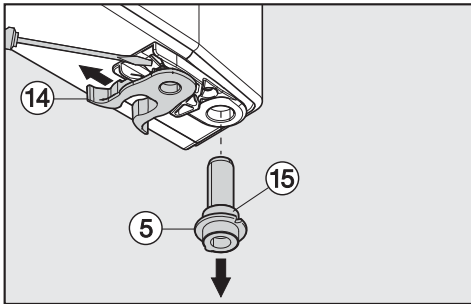
Mise en place du support palier supérieur



- Dévissez le boulon de palier supérieur ⑪ à l'aide de la clé à fourche fournie.
- Décliquetez et ôtez les caches ⑫ à l'avant à l'aide d'un tournevis plat.
- Revissez le boulon de palier supérieur ⑪ du côté opposé à l'aide de la clé à fourche fournie.
- Remettez les caches ⑫ en place du côté opposé en les accrochant par leur partie arrière, puis encliquetez la partie avant.
- Retirez le bouchon obturateur ⑬ de la douille de palier de porte et remplacez-le de l'autre côté.

Inversion du sens d'ouverture de porte

Déplacement du support de serrage et du boulon de palier



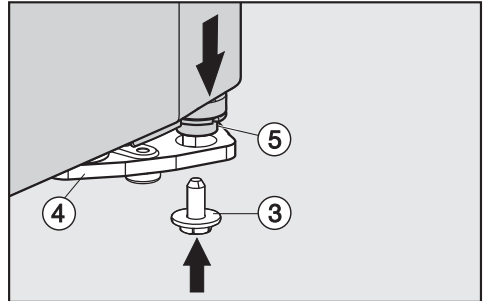
- A l'aide d'un tournevis plat, dégagez le support de serrage ⑭ de dessous la porte de l'appareil et installez-le du côté opposé.
- Enlevez le boulon de palier ⑤ avec la rondelle ⑮ de la douille de palier de porte.

Important ! L'évidement pratiqué dans la rondelle ⑮ doit être placé sur l'ergot de verrouillage du boulon de palier ⑤ de sorte que la rondelle ⑮ repose sur la rondelle du boulon de palier ⑤.

- Remplacez le boulon de palier ⑤ avec la rondelle ⑮ dans la douille de palier de porte, du côté opposé. Important ! L'ergot de verrouillage doit être orienté vers la face intérieure de la porte et la rainure vers la face extérieure.

Installer la porte de l'appareil

- Retirez la porte et guidez la douille de palier de porte supérieure dans le boulon de palier supérieur sur l'appareil.



- Faites pivoter la porte comme pour la refermer et insérez le boulon de palier ⑤ dans le support palier ④.

Important ! Il sera peut-être nécessaire de tourner le boulon de palier de sorte que l'ergot de verrouillage soit orienté vers la face intérieure de la porte et la rainure vers la face extérieure.

- Avec l'aide d'une autre personne, faites basculer l'appareil avec précaution vers l'arrière et vissez la vis de sécurité ③. Serrez-la fermement à l'aide de la clé à fourche fournie.
- Alignez si nécessaire une fois encore la porte sur la carrosserie de l'appareil par le biais des trous oblongs dans le support de palier inférieur. Serrez ensuite les vis à fond.

Inversion du sens d'ouverture de porte

Montage de la poignée de porte

Risque de dommages !

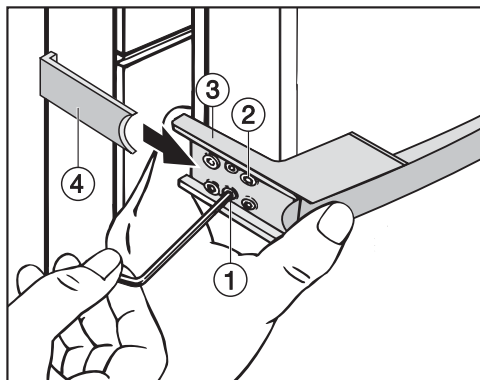
Le joint de porte serait endommagé en cas de montage incorrect.

Respectez impérativement les indications suivantes concernant la fixation de la poignée de porte.

cet effet sur la plaque de fixation jusqu'à ce que vous entendiez un clic.

A la longue, le joint de porte serait endommagé.

Veillez absolument à ce que la partie latérale de la poignée ④ ne bute pas contre le joint de porte lorsque vous ouvrez celle-ci.



- Vissez tout d'abord légèrement la poignée du côté opposé avec les deux vis avant ②.

La plaque de fixation ③ doit être appliquée contre la porte de telle sorte qu'une fois la porte fermée, la plaque de fixation s'aligne sur l'angle de la paroi extérieure de l'appareil.

Si tel n'est pas le cas :

- serrez les deux vis sans tête pré-montées ① avec une clé à six pans jusqu'à ce que la plaque de fixation ③ se trouve à l'angle voulu.
- Serrez ensuite les 4 vis ② à fond.
- Faites glisser la partie latérale de la poignée ④, en partant du côté de l'appareil, à l'emplacement prévu à

Dans ce cas,

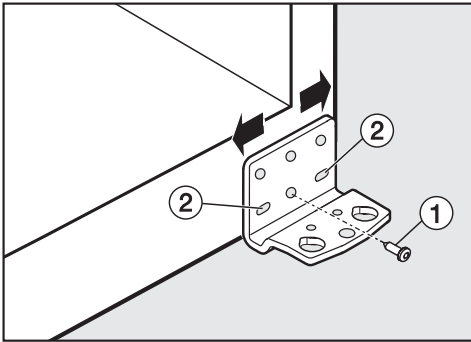
- rectifiez la position de la plaque de fixation ③ à l'aide des vis sans tête ①, de telle sorte que la plaque de fixation et la partie latérale de la poignée ④ se trouvent à l'angle voulu et que la porte ne bute pas contre le joint lorsque vous l'ouvrez.

Alignement des portes de l'appareil

La porte de l'appareil peut être alignée ultérieurement sur la carrosserie de l'appareil.

Sur l'illustration ci-après, la porte n'est pas représentée pour que vous puissiez mieux suivre les différentes étapes.

Vous alignez la porte sur les trous oblongs extérieurs dans le support palier inférieur :



- Retirez la vis ① placée au centre du support-palier.
- Ressortez un peu les deux vis extérieures ②.
- Alignez la porte en déplaçant légèrement le support palier vers la gauche ou vers la droite.
- Serrez ensuite fortement les vis ②, inutile de revisser la vis ①.



S.A. Miele Belgique

Z.5 Mollem 480
1730 Mollem (Asse)

Réparations à domicile et autres renseignements : 02/451.16.16

E-mail: info@miele.be

Internet: www.miele.be

Miele Luxembourg S. à R.L.

Z.I. Luxembourg-Gasperich, 20, rue Christophe Plantin

Boîte postale 1011 – 1010 Luxembourg

Réparations: 49711-20, -22

Pièces de rechange: 49711-36

Informations générales: 49711-28, -29

Allemagne

Miele & Cie. KG

Carl-Miele-Straße 29

33332 Gütersloh

FN 22062 ws, FN 24062 ws, FN 26062 ws, FN 28062 ws



fr-BE

M.-Nr. 10 361 380 / 00